



Wingo

Pohon pro křídlové brány
do délky křídla max. 2 m



Odblokování pohonu pomocí klíče



Snadno přístupná svorkovnice



Lineární elektromechanický pohon Wingo pro křídlové brány.

Patentované komponenty - zredukováním počtu pohyblivých dílů bylo dosaženo zvýšení spolehlivosti a snížení hlučnosti.

Snadná instalace - elektrická zapojení můžete provést kdykoliv po montáži pohonu.

Vestavěné kondenzátory uvnitř pláště pohonu.

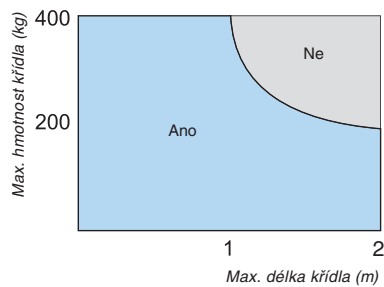
Odblokování pohonu pomocí elegantního klíče.

Pohon Wingo je vhodný pro klimatické podmínky v ČR a splňuje všechny potřebné evropské bezpečnostní normy.

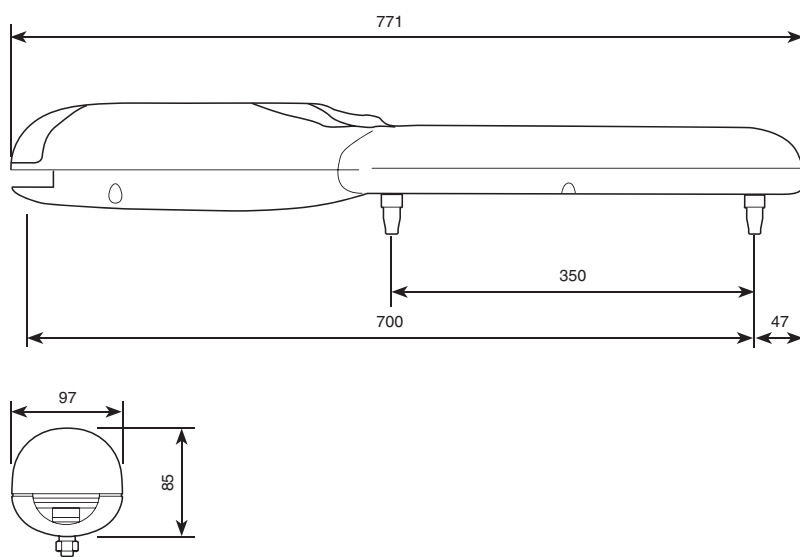
Technické parametry

Technické parametry		Wingo
Napájení	(Vac 50 Hz)	230
Příkon	(W)	120
Proud	(A)	0,5
Kondenzátor	(μ F)	5
Stupeň krytí	(IP)	44
Rychlost	(ms^{-1})	0,016
Max. síla	(N)	1500
Dráha	(mm)	325
Pracovní teplota	($^{\circ}$ C)	-20 až +50
Tepelná ochrana	($^{\circ}$ C)	140
Pracovní zatížení	(%)	30
Hmotnost pohonu	(kg)	16,7

Hodnoty použití



Rozměry



Doplňky pro instalaci



PLA 13
mechanický
stavitelný pevný doraz



PLA 14
stavitelná zadní
konzola
k našroubování



PLA 15
stavitelná přední
konzola
k našroubování